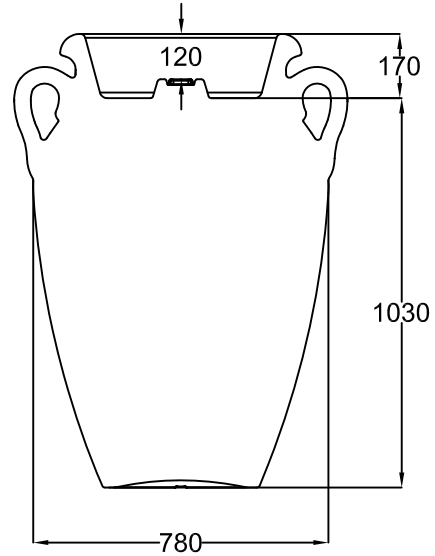
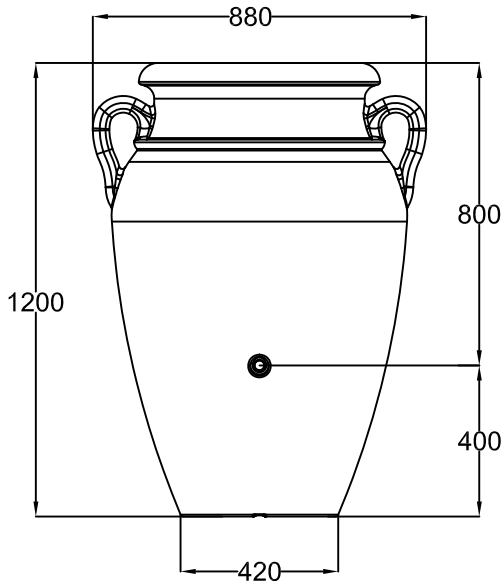
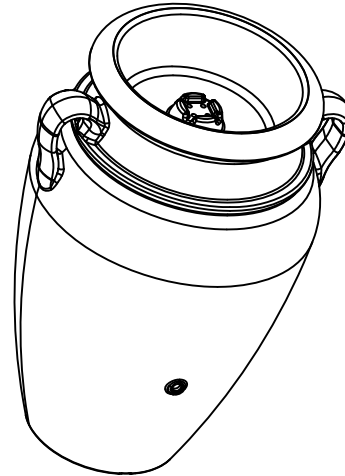
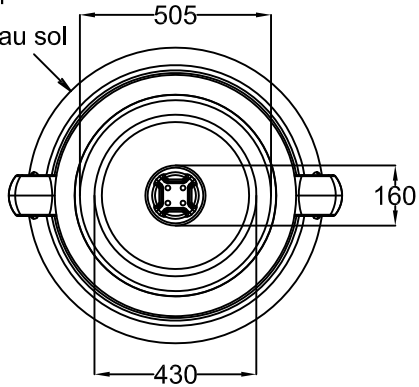




D ANTIK Amphore 360 Liter Farbe: terrakotta / sandstone / dark granite		Artikel-Nr. / Article no. 211602 / 211606 / 211610
GB Antique amphora 360 Liter terrakotta / sandstone / dark granite	ES Ánfora antique 360 Liter terracota / arenisca / dark granite	FR Amphores antik 360 Liter terracotta / sable / dark granite



Bodenauslauf
Ground drain
Écoulement au sol
Sumidero



www.garantia.eu info@garantia.eu	Zeichnungsinformation drawing information	Artikelinformation article information	Alle Maßangaben in mm all dimension in mm
	gezeichnet drawn DMU	Gewicht weight ca. 20 kg	
	Datum date 25.01.2012		
	Toleranz tolerance +/- 3 %		